



## CA 2014 K/74322

Set for camera electronic wheel alignment and frame check - PC

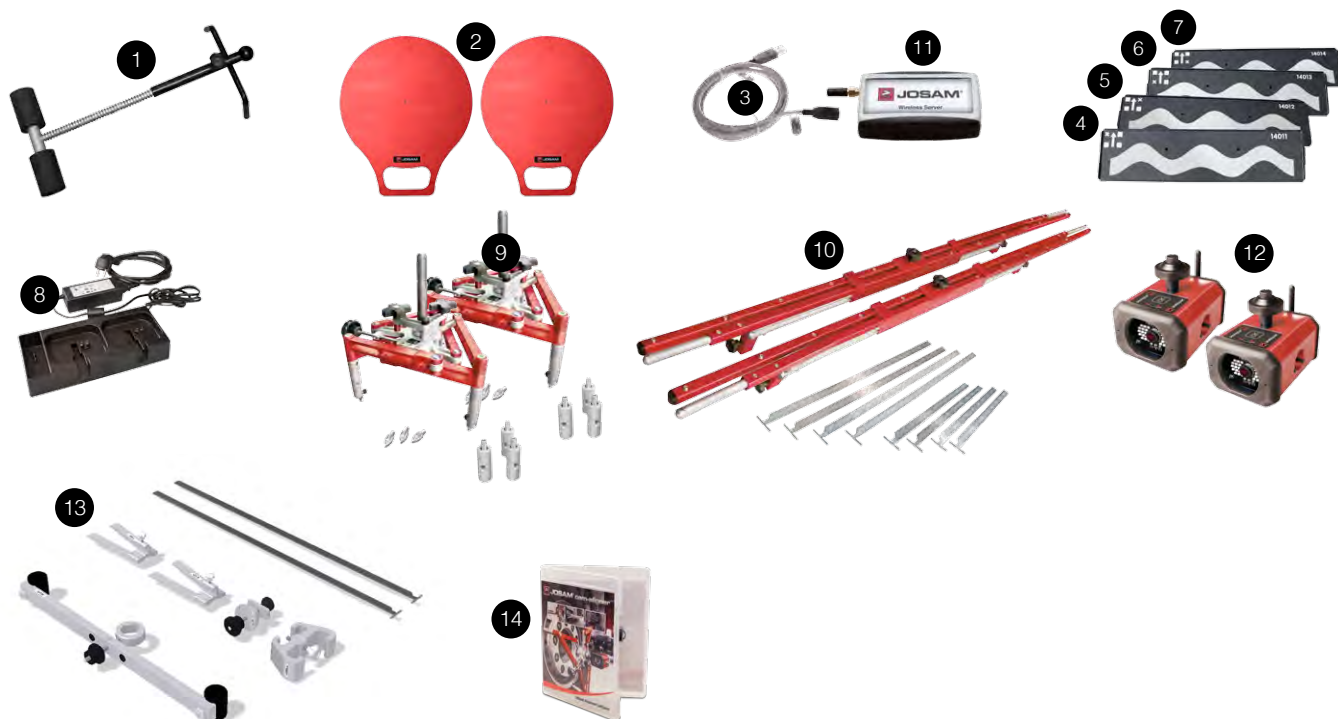
Sats för elektronisk hjulinställning och ramdiagnos med kamera - PC

Ausrüstung für elektronische Vermessung von Achsen, Rädern und Rahmen mit Kamera - PC



**Advanced kit**

#	Article #	Order #	Pcs.	EN	SE	DE
1	JT638	13607	1	Steering wheel holder	Rattlås	Lenkradschloss
2	AM268 A	13762	2	Non friction plate	Antifriktionsplatta	Antifriktionsplatte
3	TC-361	70009	1	USB cable	USB-sladd	USB-Kabel
4	TC-233-10	70032	1	Reflective Target FL	Reflekerande måttavla VF	Reflektierende Mess-Skala LF
5	TC-233-20	70033	1	Reflective Target FR	Reflekerande måttavla HF	Reflektierende Mess-Skala RF
6	TC-233-30	70034	1	Reflective Target RL	Reflekerande måttavla VB	Reflektierende Mess-Skala LB
7	TC-233-40	70035	1	Reflective Target RR	Reflekerande måttavla HB	Reflektierende Mess-Skala RB
8	TC-395	70040	1	Charging cradle	Laddenhet	Ladegerät
9	CA1000	72000	2	Wheel adapter spider 14"-22,5"	Hjuladapter spider 14"-22,5"	Radhalter Spider 14"-22,5"
10	CA1004	72004	2	Compact frame gauge with hangers	Kompakt mätlinjal med upphängningsstänger	Kompakt Messlineal mit Aufhänge-Stange
11	CA1009 A	75642	1	Wireless server	Trådlös mottagare	Empfänger
12	CA1010 A	75640	2	Camera sensor	Kamerasensor	Kamerasensor
13	CA TRAILER K	72104	1	Additional kit for trailer and semi-trailer	Tilläggsats för släp och semi-trailer	Ergänzungssatz für Anhänger und Auflieger
14	CA1106	72106	1	Software, standard, frame check included	Mjukvara, standard, inklusive ramdiagnostik	Software, standard, mit Rahmdiagnostik inkludiert



PC-hardware is not included. For the latest PC-requirements please contact your representative.

PC-hårdvara ingår ej. För senaste PC-rekommendation, kontakta Er återförsäljare.

PC-Hardware ist nicht inbegriffen. Für techn. Anforderungen fragen Sie bitte Ihren Wiederverkäufer.



## CA 2011 K/74320

### JOSAM cam-aligner upgrade kit for JOSAM laser AM

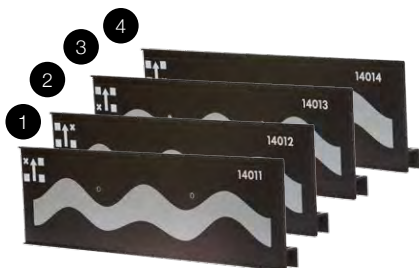
### JOSAM cam-aligner uppgraderingssats för JOSAM laser AM

### JOSAM cam-aligner Upgrade Kit für JOSAM laser AM



Upgrade to  
Advanced kit #1

#	Article #	Order #	Pcs.	EN	SE	DE
1	TC-216-10	70003	1	Reflective Target FL	Reflekerande måttavla VF	Reflektierende Mess-Skala LF
2	TC-216-20	70004	1	Reflective Target FR	Reflekerande måttavla HF	Reflektierende Mess-Skala RF
3	TC-216-30	70005	1	Reflective Target RL	Reflekerande måttavla VB	Reflektierende Mess-Skala LB
4	TC-216-40	70006	1	Reflective Target RR	Reflekerande måttavla HB	Reflektierende Mess-Skala RB
5	TC-361	70009	1	USB cable	USB-sladd	USB-Kabel
6	TC-395	70040	1	Charging cradle	Laddenhet	Ladegerät
7	CA1009 A	75642	1	Wireless server	Trådlös mottagare	Empfänger
8	CA1010 A	75640	2	Camera sensor	Kamerasensor	Kamerasensor
9	CA1106	72106	1	Software, standard, frame check included	Mjukvara, standard, inklusive ramdiagnostik	Software, standard, mit Rahmdiagnostik inkludiert
10	CA1087	72087	1	Case for system parts	Förvaringsväska för systemdelar	Kiste für Systemteile



PC-hardware is not included.  
For the latest PC-requirements  
please contact your representative.

PC-hårdvara ingår ej.  
För senaste PC-rekommendation,  
kontakta Er återförsäljare.

PC-Hardware ist nicht inbegriffen.  
Für techn. Anforderungen fragen  
Sie bitte Ihren Wiederverkäufer.



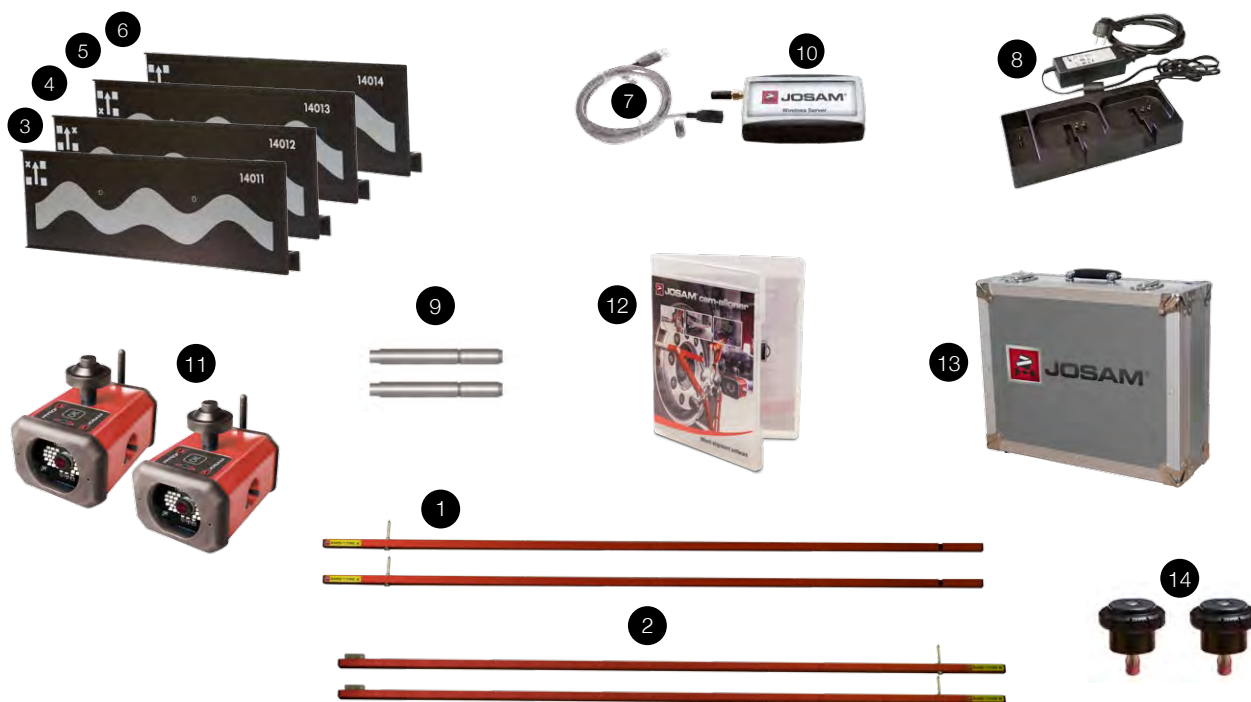
## CA 2012 K/74321

### JOSAM cam-aligner upgrade kit for JOSAM truckaligner JOSAM cam-aligner uppgraderingssats för JOSAM truckaligner JOSAM cam-aligner Upgrade Kit für JOSAM truckaligner



Upgrade to  
Advanced kit #2

#	Article #	Order #	Pcs.	EN	SE	DE
1	AM5-1750 A	10586	2	Gauge extension 1750 mm	Mätstång 1750 mm	Mess-Stange 1750 mm
2	AM5-1750 B	10587	2	Gauge extension 1750 mm with bubble	Mätstång 1750 mm med libell	Mess-Stange 1750 mm mit Libelle
3	TC-216-10	70003	1	Reflective Target FL	Reflekterande måttavla VF	Reflektierende Mess-Skala LF
4	TC-216-20	70004	1	Reflective Target FR	Reflekterande måttavla HF	Reflektierende Mess-Skala RF
5	TC-216-30	70005	1	Reflective Target RL	Reflekterande måttavla VB	Reflektierende Mess-Skala LB
6	TC-216-40	70006	1	Reflective Target RR	Reflekterande måttavla HB	Reflektierende Mess-Skala RB
7	TC-361	70009	1	USB cable	USB-sladd	USB-Kabel
8	TC-395	70040	1	Charging cradle	Laddenhet	Ladegerät
9	12189	70075	2	Axle (Spider version) for JOSAM wheel adapter	Axel (Spider-version) för JOSAM-hjuladapter	Achse (Spider-Version) für JOSAM-Radhalter
10	CA1009 A	75642	1	Wireless server	Trådlös mottagare	Empfänger
11	CA1010 A	75640	2	Camera sensor	Kamerasensor	Kamerasensor
12	CA1106	72106	1	Software, standard, frame check included	Mjukvara, standard, inklusive ramdiagnostik	Software, standard, mit Rahmdiagnostik inkludiert
13	CA1087	72087	1	Case for system parts	Förvaringsväska för systemdelar	Kiste für Systemteile
14	AM1609	10356	2	Knob	Ratt	Knauf



PC-hardware is not included.  
For the latest PC-requirements  
please contact your representative.

PC-hårdvara ingår ej.  
För senaste PC-rekommendation,  
kontakta Er återförsäljare.

PC-Hardware ist nicht inbegriffen.  
Für techn. Anforderungen fragen  
Sie bitte Ihren Wiederverkäufer.



## CA TWIN K/72102

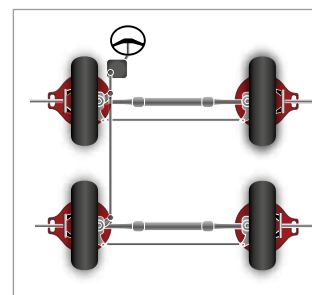
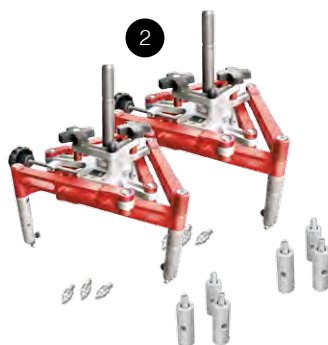
Additional kit for twin steer

Tilläggsats för dubbelt styrande framaxel

Ergänzungssatz für Doppelte-Steuerung



#	Article #	Order #	Pcs.	EN	SE	DE
1	AM268 A	13762	2	Non friction plate	Antifraktionsplatta	Antifraktionsplatte
2	CA1000	72000	2	Wheel adapter spider 14"-22.5"	Hjuladapter spider 14"-22,5"	Radhalter Spider 14"-22,5"



## CA MULTI K/72108

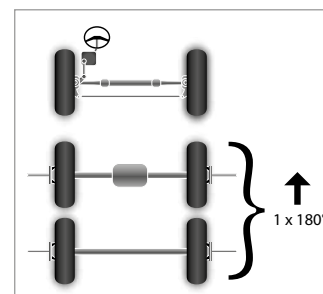
Additional kit for multi axle roll

Tilläggsats för fleraxelrullning

Ergänzungssatz für Multiachse-Roll



#	Article #	Order #	Pcs.	EN	SE	DE
1	TC-416	70044	4	Reference blocks	Referensblock	Referenzblock
2	16776	70114	1	Sticker kit for multi axle roll	Dekalsats för fleraxelrullning	Aufklebersatz für Multiachse-Roll
3	CA1000	72000	2	Wheel adapter spider 14"-22.5"	Hjuladapter spider 14"-22,5"	Radhalter Spider 14"-22,5"
4	CA1107	72107	1	Software add-on for multi axle roll	Mjukvara för fleraxelrullning	Software für Multiachse-Roll



When performing a diagnose on a vehicle with more than two axles, two wheel adapters and two reference blocks per axle are necessary.  
Note: The reference blocks will not fit on AM10 A/B.

Om diagnos ska utföras på fordon med mer än två axlar krävs ytterligare två hjuladaptertr och två referensblock per axel.  
OBS: Referensblocken passar ej på AM10 A/B.

Wenn Sie eine Fahrzeugdiagnose-Vermessung mit mehr als 2 Achsen durchführen wollen, brauchen Sie für jede Achse 2 Radhaltern mit Referenzblöcken.  
Hinweis: Die Referenzblocken passen nicht mit AM10 A/B.



**JOSAM cam-aligner - Cabinet for equipment**  
**JOSAM cam-aligner - Skåp för utrustning**  
**JOSAM cam-aligner - Schließfächer für Ausrüstung**

#	Article #	Order #	Pcs.	EN	SE	DE
1	CA2240	73240	1	Cabinet for equipment	Skåp för utrustning	Schließfächer für Ausrüstung
2	CA1120	72120	1	Small cabinet for equipment	Litet skåp för utrustning	Kleine Schließfächer für Ausrüstung

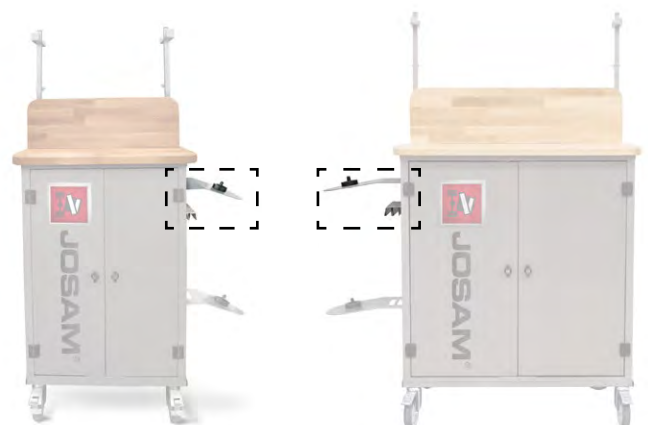


**Upper holder for spider wheel adapter for CA1120 & CA2240**  
**Övre hållare för spider hjuladapter för CA1120 & CA2240**  
**Obere Halter für Spider Radhalter für CA1120 & CA2240**

#	Article #	Order #	Pcs.	EN	SE	DE
1	16324	70113	1	Upper holder for spider wheel adapter (for AM268 non-friction plate)	Övre hållare för spider hjuladapter (till AM268 antifriktionsplatta)	Obere Halter für Spider Radhalter (für AM268 Antifriktionsplatte)
2	18147	74496	1	Upper holder for spider wheel adapter (for JT295 A turntable with non-friction plate)	Övre hållare för spider hjuladapter (till JT295 A vridplatta med antifriktionsplatta)	Obere Halter für Spider Radhalter (für JT295 A Drehplatte mit Antifriktionsplatte)



- Lägg till hållare för extra hjuladapter CA1000/72000.
- Add holders for extra wheel adapters CA1000/72000.
- Ergänzen Halter für extra Radhalter CA1000/72000.







## Lower holder for spider wheel adapter for CA1120 & CA2240

## Nedre hållare för spider hjuladapter för CA1120 & CA2240

## Niedriger Halter für Spider Radhalter für CA1120 & CA2240

#	Article #	Order #	Pcs.	EN	SE	DE
1	16300	70110	1	Lower holder for spider wheel adapter (for AM268 non-friction plate)	Nedre hållare för spider hjuladapter (till AM268 antifriktionsplatta)	Niedriger Halter für Spider Radhalter (für AM268 Antifriktionsplatte)
2	18151	74497	1	Lower holder for spider wheel adapter (for JT295 A turntable with non-friction plate)	Nedre hållare för spider hjuladapter (till JT295 A vridplatta med antifriktionsplatta)	Niedriger Halter für Spider Radhalter (für JT295 A Drehplatte mit Antifriktionsplatte)

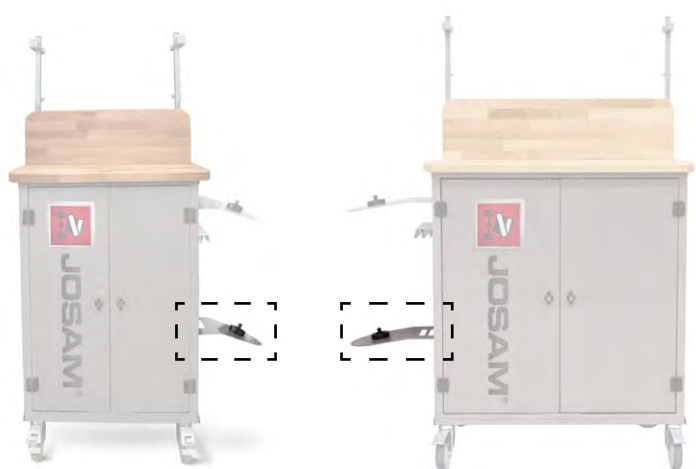
1 2



Lägg till hållare för extra hjuladapter CA1000/72000.

Add holders for extra wheel adapters CA1000/72000.

Ergänzen Hälter für extra Radhalter CA1000/72000.



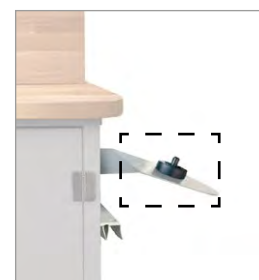
## Adapter for magnet wheel adapter CA1006

## Adapter för magnethjuladapter CA1006

## Adapter für Magnetradwalter CA1006

#	Article #	Order #	Pcs.	EN	SE	DE
1	17323	74513	1	Adapter for magnet wheel adapter CA1006	Adapter för magnethjuladapter CA1006	Adapter für Magnetradwalter CA1006

1





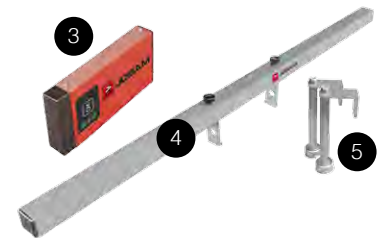
## CA IFS K/72245

### Additional kit for Individual Front Suspension (IFS)

### Tilläggsats för individuell hjulupphängning (IFS)

### Ergänzungssatz für vorne Einzelradaufhängung (IFS)

#	Article #	Order #	Pcs.	EN	SE	DE
1	JT295 A	14478	2	Turntable with non-friction plate JT280	Vridplatta med antifrikionsplatta JT280	Drehplatte mit Antifrikionsplatte JT280
2	12860	70546	2	Wooden plate for height compensation, 39 mm	Träplatta för höjdkompensation, 39 mm	Holzplatte für die Kompensierung der Höhe, 39 mm
3	CA1007 A	75641	1	Inclinometer unit	Inklinometerenhet	Inclinometereinheit
4	CA1065	72065	1	Inclinometer bar	Inclinometerstång	Inclinometerstange
5	CA1067	72067	2	Medium magnet hanger for inclinometer kit	Magnethängare, medium, för inclinometerkit	Magnethänger, medium, für Inclinometer-Satz



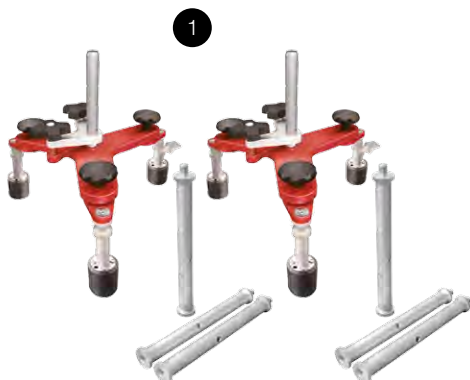
## CA ALU K/72103

### Additional kit for aluminium rims

### Tilläggsats för aluminiumfälgar

### Ergänzungssatz für Aluminium-Felgen

#	Article #	Order #	Pcs.	EN	SE	DE
1	CA1006	72006	2	Magnet wheel adapter	Magnethjuladapter	Magnetradhalter





Most buses, coaches and mini buses are built with an integrated body structure design, without a symmetric chassis frame structure. Furthermore, the bodywork of buses and coaches are made of materials like aluminium, plastic and stainless steel. This makes it hard to use magnet adapters. Using the self centering bus adapters solves these problems.

De flesta stadsbussar, långfärdsbussar och minibussar har självbärande karosser. Dessutom förekommer det att karossen är gjord av aluminium, plast eller rostfritt stål, vilket gör det svårt att använda magnetiska upphängare.

Detta kan lösas genom att använda de självcentrerande bussadapterna.

Die meisten Stadt-, Linien- und Minibusse bestehen aus einer Karosseriekonstruktion die nicht wie bei normalen LKW auf einer symmetrischen Rahmenstruktur aufbaut. Der Aufbau besteht häufig aus Aluminium, Plastik oder nichtrostenden Stählen; daher können keine Magnet-Adapter eingesetzt werden. Selbstzentrierende Adapter für Busse lösen diese Probleme.

## TC-101-2/70026

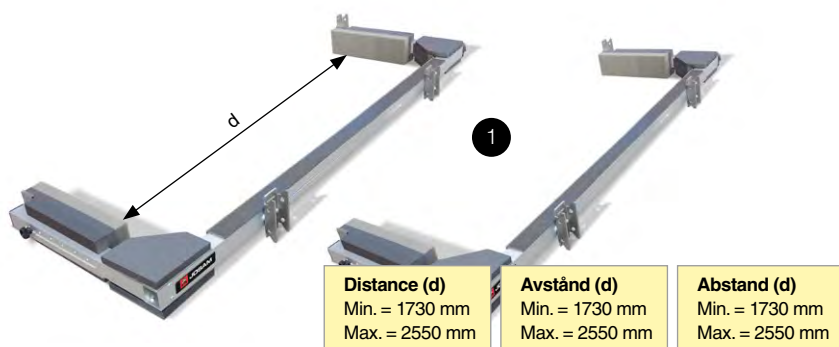
### Kit with self centering bus adapter

### Sats med självcentrerande bussadapter

### Selbstzentrierender Adapter für Busse



#	Article #	Order #	Pcs.	EN	SE	DE
1	TC-101	-	2	Self centering bus adapter	Självcentrerande bussadapter	Selbstzentrierender Adapter für Busse



## TC-111-2/71646

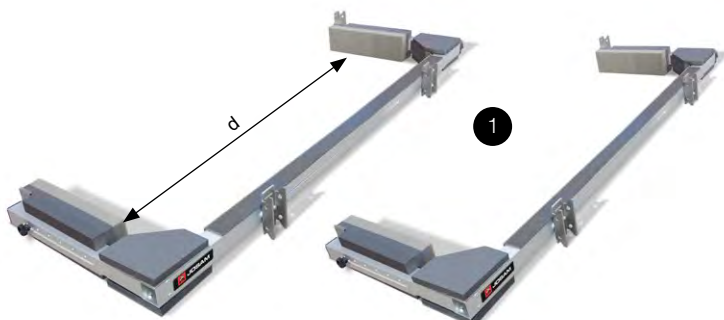
### Kit with self centering minibus adapter

### Sats med självcentrerande minibussadapter

### Selbstzentrierender Adapter für Minibusse



#	Article #	Order #	Pcs.	EN	SE	DE
1	TC-111	-	2	Self centering minibus adapter	Självcentrerande minibuss-adapter	Selbstzentrierender Adapter für Minibusse



Distance (d)	Avstånd (d)	Abstand (d)
Min. = 1370 mm Max. = 2190 mm	Min. = 1370 mm Max. = 2190 mm	Min. = 1370 mm Max. = 2190 mm





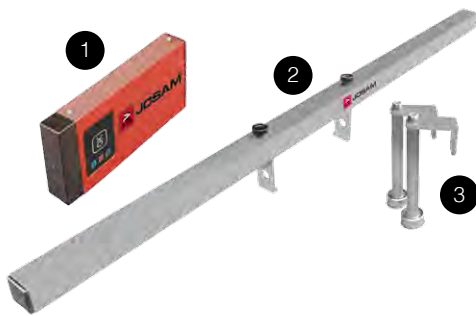
## CA ANGLE K A/75661

### Additional kit for inclinometer

### Tilläggsats för inklinometer

### Ergänzungssatz für Inclinometer

#	Article #	Order #	Pcs.	EN	SE	DE
1	CA1007 A	75641	1	Inclinometer unit	Inklinometerenhet	Inclinometereinheit
2	CA1065	72065	1	Inclinometer bar	Inclinometerstång	Inclinometerstange
3	CA1067	72067	2	Medium magnet hanger for inclinometer kit	Magnethängare, medium, för inclinometerkit	Magnethänger, medium, für Inclinometer-Satz



An uneven floor will influence measurements of angles like camber, caster and KPI. By use of the inclinometer kit the cam-aligner system will automatically compensate for all these effects.

Ett ojämnt golv påverkar mätning av vinklar så som camber, caster och KPI. Inclinometersatsen i Cam-alignersystemet kompenserar för dessa effekter.

Ein unebener Boden hat Einfluss auf die Radwinkel von Sturz, Nachlauf und Spreizung. Durch die Benutzung des Inclinometers des Cam-Aligners werden die Werte automatisch kompensiert.



**CA TRAILER K/72104**

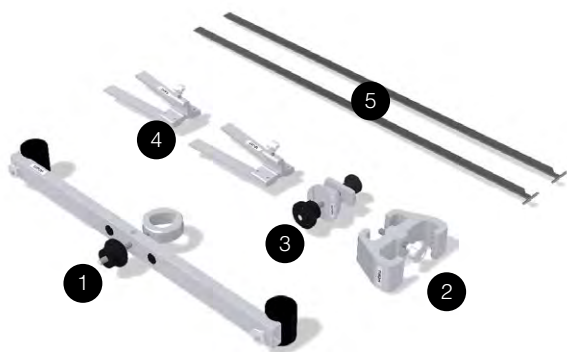
**Additional kit for trailer and semi-trailer**

**Tilläggsats för släp och semi-trailer**

**Ergänzungssatz für Anhänger und Auflieger**



#	Article #	Order #	Pcs.	EN	SE	DE
1	JT510	12029	1	Adapter for bumper	Adapter för stötfångare	Adapter für Stossstange
2	JT167	11928	1	Bracket for "king-pin"	Fäste för "king-pin"	Halter für "king-pin"
3	AM48 A	10579	1	Adapter for trailer tow bar	Adapter för släpvagnsögla	Adapter für Zuggabel
4	JT485	12017	2	Stabilizer for JT510 + JT167	Gungskydd för JT510 + JT167	Feststelladapter f. JT510 + JT167
5	JT5-8	12046	2	Hanger 870 mm	Upphångningsstång 870 mm	Aufhänge-Stange 870 mm



**CA BUS K/72244**

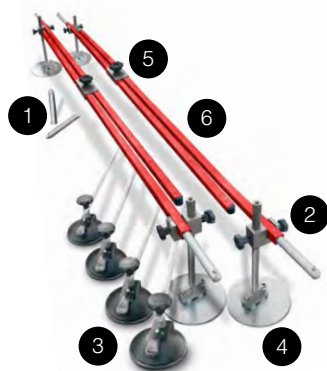
**Additional kit for buses — JOSAM cam-aligner**

**Tilläggsats för bussar — JOSAM cam-aligner**

**Ergänzungssatz für Busse — JOSAM cam-aligner**



#	Article #	Order #	Pcs.	EN	SE	DE
1	12278	70473	2	Round bar	Rundstång	Rundstange
2	15439	70693	4	Magnet Bracket	Magnetfäste	Magnethalter
3	15490	70706	4	Vacuum bracket	Sugkopp	Saugteller
4	16456	70844	4	Steel Plate	Stålplatta	Stahlplate
5	16506	70849	2	Lock	Lås	Schloss
6	CA1026	72026	4	Gauge extension	Mätstång	Mess-Stange





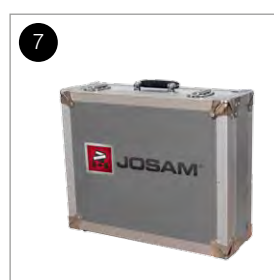
## Recommended accessories (74326)

## Rekommenderade tillbehör

## Empfohlenes Zubehör

#	Article #	Order #	Pcs.	EN	SE	DE
1	AM1622	10360	2	Adapter MAN TGA, Renault Magnum, Iveco Stralis, Euro	Adapter MAN TGA, Renault Magnum, Iveco Stralis, Euro	Adapter MAN TGA, Renault Magnum, Iveco Stralis, Euro
2	AM1780	10439	2	Adapter Volvo FH-FM front	Adapter Volvo FH-FM front	Adapter Volvo FH-FM Vorne
3	AM1790	10444	2	Adapter DAF CF-XF front	Adapter DAF CF-XF front	Adapter DAF CF-XF Vorne
4	AM1854	15167	2	Multi-bracket adapter for Volvo FL/FMX/FM, Renault T & T-High	Multi-adapter till Volvo FL/FMX/FM, Renault T & T-High	Kombistützenadapter für Volvo FL/FMX/FM, Renault T & T-High
5	AM1861	15658	2	Adapter for DAF Euro6	Adapter för DAF Euro6	Adapter für DAF Euro6
6	AM1862	15767	2	Adapter for Renault Premium Euro 6	Adapter för Renault Premium Euro 6	Halterung für Renault Premium Euro 6
7	CA1087	72087	1	Case for system parts	Förvaringsväska för systemdelar	Kiste für Systemteile

Table continues on next page  
 Tabellen fortsätter på nästa sida  
 Tabelle weiter auf der nächsten Seite





8	AM542	10595	1	Spirit level 1000 mm	Vattenpass 1000 mm	Wasserwaage 1000 mm
9	JT170	11929	2	Magnet hanger	Magnetupphängning	Magnetaufhänger
10	AM1227-1 A	10234	1	Magnet bracket for frame, right	Magnetfäste för ram, höger	Magnethalter für Rahmen, rechts
11	AM1227-2 A	10235	1	Magnet bracket for frame, left	Magnetfäste för ram, vänster	Magnethalter für Rahmen, links
12	TC-1029	71349	2	Magnet bracket for frame gauge	Magnetfäste för mätlinjal	Magnethalter für Messlineal
13	JT119	11903	4	Stabilizer for frame	Gungskydd för ram	Feststelladapter für Rahmen
14	AM325	10530	1	Bar for break pedal	Stötta för bromspedal	Bremspedalfeststeller
15	16121	70789	6	CA1006 extension leg for flat surfaces (three pcs needed for one wheel adapter)	CA1006 förlängningsben för plana ytor (tre ben per hjuladapter behövs)	CA1006 Verlängerung für ebene Oberflächen (drei Stücke per Radhalter erforderlich)
16	CA1243	72243	2	Magnet wheel adapter for flat surfaces	Magnethjuladapter för plana ytor	Magnetradhalter für ebene Flächen
17	CA1034	72034	6	Extension leg for spider wheel adapter 25.5" (three pcs needed for one wheel adapter)	Förlängningsben för spider hjuladapter 25,5" (tre ben per hjuladapter behövs)	Verlängerung für Radhalter Spider (drei Stücke per Radhalter erforderlich)
18	CA1093	72093	2	Extension shaft, frame check	Ramdiagnostikverktyg	Verlängerungsschaft für Rahmendiagnose
19	TC-210	71397	2	Floor marker for electronically steerable tag axles	Golvmarkör för elektroniskt styrbara hjälpaxlar	Bodenmarker für Elektronische lenkbare Nachlaufachsen

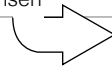
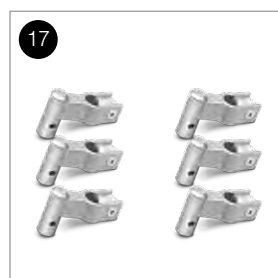
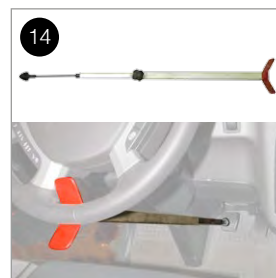
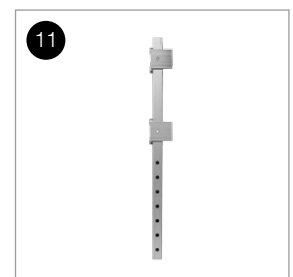
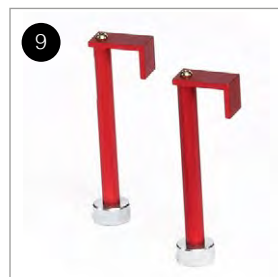
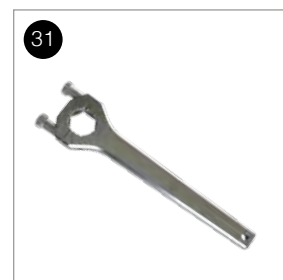
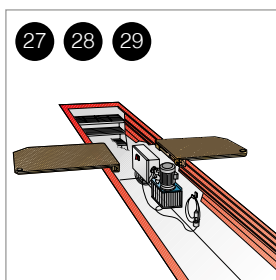
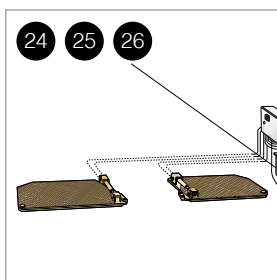


Table continues on next page  
 Tabellen fortsätter på nästa sida  
 Tabelle weiter auf der nächsten Seite





20	AM245 A	14475	2	Non-friction plate Ø 500 mm	Antifriktionsplatta Ø 500 mm	Antifriktionsplatte Ø 500 mm
21	JT 295 A	14478	2	Turntable with non-friction plate	Vridplatta med antifriktionsplatta	Drehplatte mit Antifriktionplatte
22	12860	70546	2	Wooden plate for height compensation	Träplatta för höjdkompensation	Holzplatte für die Kompensierung der Höhe
23	AM585 B	10608	2	Turntable	Vridplatta	Drehplatte
24	AM 800 K	10169	1	Play detector for floor and service pit, 380 V	Speldetektor för golv och service grop, 380 V	Spieldetektor für Boden und Servicegruben, 380 V
25	AM 800 K 115 V	10170	1	Play detector for floor and service pit, 115 V	Speldetektor för golv och service grop, 115 V	Spieldetektor für Boden und Servicegruben, 115 V
26	AM 800 K 230V	14267	1	Play detector for floor and service pit, 230V	Speldetektor för golv och service grop, 230V	Spieldetektor für Boden und Servicegruben, 230V
27	AM 900 K	10172	1	Play detector for service pit, 380 V	Speldetektor för service grop, 380 V	Spieldetektor für Servicegruben, 380 V
28	AM 900 K 115 V	10173	1	Play detector for service pit, 115 V	Speldetektor för service grop, 115 V	Spieldetektor für Servicegruben, 115 V
29	AM 900 K 230V	14268	1	Play detector for service pit, 230V	Speldetektor för service grop, 230V	Spieldetektor für Servicegruben, 230V
30	AM 975 K	10175	1	Mounting kit for AM 800 K/AM 900 K	Monteringsatts till AM 800 K/AM 900 K	Montagesatz für AM 800 K/AM 900 K
31	2MB-KEY	15071	1	Hand tool for tie-rod	Verktyg för p-stag	Handschlüssel für Spurstange
32	BAT-TRUCK	15072	1	Air impact hammer for tie-rod	Luftdriven slaghammare för p-stag	Luftgetriebene Rüttler für Spurstange







**Technical information**  
**Teknisk information**  
**Technische Informationen**

Description	Specification
<b>Measuring range</b>	
Toe	±40 mm/m
Camber	±6°
Caster	±20°
KPI	±20°
Max. turn	65°
<b>Measuring accuracy</b>	
Toe	±0,2 mm/m*
Camber	±3 min*
Operational time	14 h**
Charging time	3 h
Computer requirements	See latest updated information on <a href="http://www.josam.se">www.josam.se</a>

Beskrivning	Specifikation
<b>Mätområde</b>	
Toe	±40 mm/m
Camber	±6°
Caster	±20°
KPI	±20°
Max. hjulutslag	65°
<b>Mätnoggrannhet</b>	
Toe	±0,2 mm/m*
Camber	±3 min*
Drifttid	14 h**
Laddtid	3 h
Krav på datorhårdvara	Se senaste uppdaterade informationen på <a href="http://www.josam.se">www.josam.se</a>

Beschreibung	Spezifikation
<b>Bereich</b>	
Spur	±40 mm/m
Sturz	±6°
Nachlauf	±20°
Spreizung	±20°
Max. Lenkeinschlag	65°
<b>Genauigkeit</b>	
Spur	±0,2 mm/m*
Sturz	±3 min*
Betriebszeit	14 h**
Ladezeit	3 h
PC Hardware Anforderungen	Neueste Informationen an <a href="http://www.josam.se">www.josam.se</a>

\* For each camera  
 \*\* On fully charged batteries

\* För varje kamera  
 \*\* Vid fulladdade batterier

\* Für jeder Kamera  
 \*\* Mit vollgeladeten Batterien